



16-156

Janvier 2018 modifié en octobre 2018 et janvier 2019

DEPARTEMENT DE LA HAUTE-GARONNE
COMMUNE DE SAINTE-FOY-D'AIGREFEUILLE
LOTISSEMENT «LE CLOS DE LABOURDETTE»
REGLEMENT DU LOTISSEMENT

EN COURS D'INSTRUCTION

I – PRINCIPE REGLEMENTAIRE

Le présent règlement a pour objet de compléter et d'enrichir le règlement du Plan Local d'urbanisme (PLU) de la Commune. Si un nouveau règlement Communal venait à être mis en place, ce dernier s'appliquerait obligatoirement sur le lotissement.

II – EVACUATION DES EAUX DE PLUIE DES LOTS

Chaque acquéreur devra procéder à la réalisation d'une ou plusieurs cuves permettant de maîtriser le débit des eaux de pluie en provenance des parties imperméabilisées de son lot. Cette ou ces cuves devront permettre le contrôle du débit de 20 litres par m² de surface imperméabilisée (ex : 3m³ pour 150m² de surface imperméabilisée). Leur nombre sera fonction de cette surface et au choix de l'acquéreur.

Chaque acquéreur devra définir les caractéristiques de dimension de la ou des cuves en fonction de la topographie de chacun des lots ainsi que de la profondeur possible du regard particulier destiné à recueillir le trop plein de ces cuves, les croquis ci-joints n'étant qu'indicatifs.

Les dimensions et l'emplacement exacts de ces cuves devront être annexés à la demande de permis de construire.

Le stockage préalable pour une utilisation de l'eau est autorisé.

III – HAUTEUR DES CONSTRUCTIONS

La hauteur des constructions est limitée à 6,00 m soit R+1 y compris pour les volumes d'étage construits en recul des volumes inférieurs, sauf pour le lot 26.

La hauteur maximale des constructions se mesure au niveau supérieur de la sablière ou de l'acrotère à partir du terrain naturel avant travaux. Les ouvrages ponctuels tels que les souches de cheminée ou les antennes ne sont pas compris dans cette hauteur.

IV – ACCES DES LOTS

L'emplacement de l'accès de tous véhicules des lots 1 à 5, 8 à 17, 20 à 23 et 25 est imposé conformément au plan de composition PA4 joint au dossier du permis d'aménager.

Pour les autres lots, l'accès est libre hors zone interdite conformément au plan de composition PA4 joint au permis d'Aménager et il sera précisé sur la demande de permis de construire déposée par chaque acquéreur. Celui-ci devra vérifier que l'emplacement proposé n'est pas positionné devant une zone d'accès interdit, un espace vert, un arbre ou arbuste, un candélabre ou un obstacle technique nécessaire à la viabilisation du lotissement.

V – ADAPTATION AU SOL DE LA CONSTRUCTION

Les sous-sols sont interdits.

Pour les lots 1 et 2 le plancher bas du rez-de-chaussée des bâtiments devra être implanté à la cote altimétrique minimale de 162 m NGF.

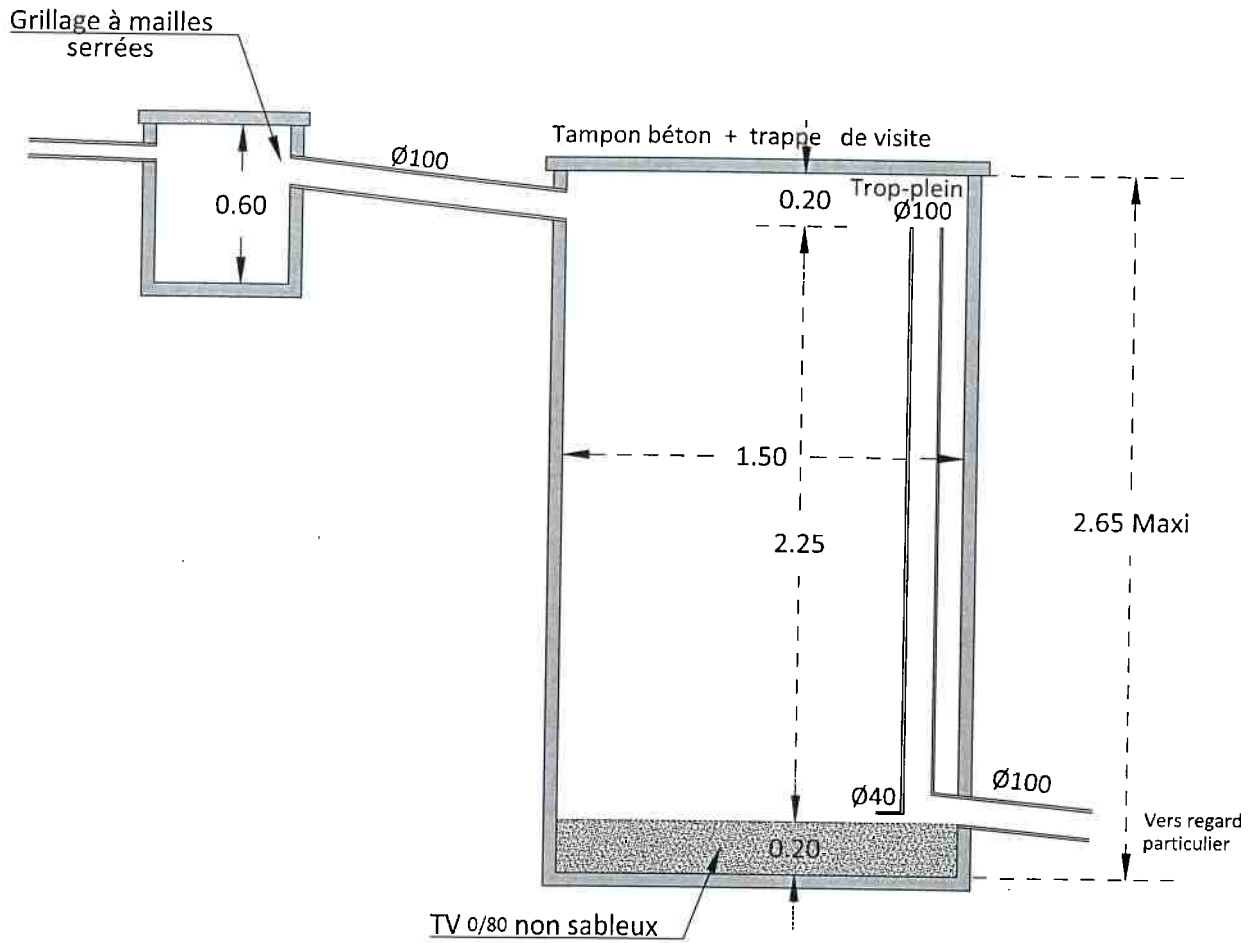
VI – SERVITUDES

Les lots 1, 4, 5, 8, 9 et 10 sont grevés d'une servitude de non-aedificandi conformément au plan PA4 ci-joint.

Les lots 17 à 20 sont grevés d'une servitude de passage de la conduite d'égout pluvial longeant leur limite Est.

Le lot 21 est grevé d'une servitude de passage des branchements des réseaux eaux usées et eaux pluviales au profit du lot 20.

Coupe de principe de la cuve de contrôle de débit verticale privative



Coupe de principe de la cuve de contrôle de débit horizontale privative

