

# PA 10

16-183

*Août 2018, modifié en janvier 2019, mars 2019, septembre 2019*

**DEPARTEMENT DE LA HAUTE-GARONNE**

**COMMUNE D'AYGUESVIVES**

**LOTISSEMENT LE CLOS DE LA MANNE**

**REGLEMENT DU LOTISSEMENT**

-----

## **PRINCIPE REGLEMENTAIRE**

Le présent règlement a pour objet de compléter et d'enrichir le règlement du Plan Local d'Urbanisme (PLU) de la Commune.

- PLU de la commune d'AYGUESVIVES 31450 approuvé le 19 Février 2018

## **I – DESTINATION DES LOTS**

Les lots n°s 1 à 9 sont destinés à recevoir des constructions à usage d'habitation.

L'exercice de profession libérale est toléré à l'intérieur de l'habitation. Le stationnement de la clientèle sera assuré à l'intérieur du lot concerné ; ceci en complément des places prévues dans le dossier permis d'aménager.

## **II – IMPLANTATION DES CONSTRUCTIONS PAR RAPPORT AUX VOIES ET EMPRISES PUBLIQUES**

Toutes les constructions nouvelles devront respecter les articles UC 3-1 du Plan Local d'Urbanisme (PLU) ou toutes autres réglementations qui viendraient à s'y substituer.

Les règles d'implantation s'appliquent lot par lot.

Côté Sud-Est de la voirie (lots 1 à 5) :

- Les façades des ces constructions devront être implantées conformément au plan de composition PA4. Cette règle ne s'applique pas pour les garages.

### **III – IMPLANTATION DES CONSTRUCTIONS PAR RAPPORT AUX LIMITES SEPARATIVES**

Toutes les constructions nouvelles devront respecter l'article UC 3-1 du Plan Local d'Urbanisme (PLU) ou toutes autres réglementations qui viendraient à s'y substituer.  
Les règles d'implantations s'appliquent lot par lot.

### **IV – ACCES DES LOTS**

L'emplacement de l'accès de tous véhicules est imposé conformément au plan de composition PA4 joint au dossier.

### **V – ADAPTATION AU SOL DE LA CONSTRUCTION**

#### **1/ Règles générales :**

Les sous-sols sont interdits pour tous les lots du lotissement.

#### **2/ Remblais :**

Aucun remblai des lots ne sera autorisé au-delà d'une bande de 6 m autour de la construction, de la piscine et des annexes. L'épaisseur maximale dans le périmètre autorisé sera de 0,50 mètre.  
Tout talus créé devra être maintenu, afin de ne pas nuire aux propriétés riveraines. L'évacuation de terres excédentaires issues du terrassement lié à la construction est obligatoire.

### **VI – REGLES CONCERNANT LES CONSTRUCTIONS**

#### **1/ Règles générales :**

Les constructions devront respecter les règles émises par le règlement de la zone UC du PLU ou toutes autres réglementations qui viendraient à s'appliquer.

D'autre part, les constructions d'annexes à l'habitation principale doivent faire l'objet d'une Déclaration préalable, document CERFA n° 13703\*06. Au-delà de 20 m<sup>2</sup> un permis de construire est obligatoire.

Les cabanons en tôle sont interdits. Il leur sera préféré le bois. Les eaux pluviales issues des toitures de ces constructions devront obligatoirement être canalisées vers la cuve de contrôle de débit avant rejet vers le réseau mis en place dans la voirie du lotissement.

#### **2/ Organisation du bâti :**

Le PLU précise les règles d'implantation des futures constructions, ainsi que la qualité urbaine architecturale, environnementale et paysagère recherchée.

Les prescriptions suivantes ont pour objectif de valoriser une organisation d'ensemble et d'optimiser l'occupation des lots.

Côté Sud-Est de la voirie (lots 1 à 5) :

- Les façades des constructions devront être implantées conformément au plan de composition PA4. Cette règle ne s'applique pas pour les garages.
- Les constructions devront prévoir au droit de leur accès un parvis de 5\*5 compté à partir de la limite d'emprise de la voie du lotissement. Le garage situé en prolongement de ce parvis sera implanté avec un recul de 5 mètres minimum par rapport à la limite d'emprise de la voie du lotissement.

## **VII – REGLES CONCERNANT LES CLOTURES**

### **1/ Clôtures en limite séparative.**

Celles-ci, si elles existent doivent faire l'objet d'une Déclaration Préalable, document CERFA n°13703\*06.

Préalablement à l'ouverture de leur chantier de construction, les lots 3, 4 et 7 à 9 qui ont une limite avec l'emplacement de la conduite gaz devons impérativement faire poser une clôture de chantier de type HERAS. Cette clôture devra obligatoirement rester en place jusqu'à la livraison de la construction.

Les clôtures des lots 3, 4 et 7 à 9 qui ont une limite avec l'emplacement de la conduite gaz devons impérativement respecter les règles suivantes :

- Cette clôture sera non mitoyenne.
- Aucune fondation, ni aucun mur ne devons être réalisées pour cette clôture.
- Elle sera constituée de grillage simple torsadé de couleur sombre dont la hauteur devra être conforme au règlement du PLU.

Les clôtures des lots 1 à 5 qui ont une limite avec la zone A du Plan de zonage du PLU, soit coté Sud-Est devront impérativement respecter les règles suivantes :

- Aucun mur ne devra être réalisé pour cette clôture.
- Elles seront constituées de grillage simple torsadé de couleur sombre dont la hauteur devra être conforme au règlement du PLU. Elles devront être doublées par une haie vive composée d'essences locales. Elles devront être implantées à 0,50 m de la crête du fossé.

### **2/ Clôtures sur voies et le long des places de stationnement :**

Celles-ci, si elles existent doivent faire l'objet d'une Déclaration Préalable, document CERFA n°13703\*06.

Afin de préserver une harmonie d'ensemble et une meilleure intégration urbaine, les clôtures seront constituées soient :

- Par un grillage de couleur sombre d'une hauteur maximale de 2,00 mètres doublé d'une haie arbustive de même hauteur.
- Par un mur plein de 1,50 mètre maximum et pourront être surmontées par un dispositif à claire voie dont la hauteur totale ne devra pas dépasser 2,00 mètres.

En limite de zone A, les clôtures doivent doublées d'une haie arbustive.

## **VIII - PISCINES**

Ces dernières, si elles existent, doivent faire l'objet d'une Déclaration Préalable, document CERFA n°13703\*06.

## **IX – SURFACE CONSTRUCTIBLE MAXIMALE**

La surface de plancher maximale sur chaque lot est fixée dans le tableau des surfaces du dossier du permis d'aménager.

## **X – ORDURES MENAGERES**

Une aire de présentation des ordures ménagères ainsi que du tri sélectif situé au droit du lot 6 est à la disposition exclusive des lots 5 et 6. Les containers individuels qu'ils soient des ordures ménagères ou bien du tri sélectif ne doivent être présents sur cette aire de présentation que les jours de ramassage. Le reste du temps, ils doivent être hors de vue.

## **XI – EVACUATION DES EAUX DE PLUIE DES LOTS**

Chaque acquéreur des lots 1 à 9 devra procéder à la réalisation d'une ou plusieurs cuves permettant de retenir les eaux de pluie en provenance des parties imperméabilisées de son lot. Cette ou ces cuves devront pouvoir servir de rétention à une quantité d'eau minimum de 15 litres/m<sup>2</sup> imperméabilisé. Leur nombre sera fonction de cette surface et au choix de l'acquéreur.

La règle ci-dessus s'applique dès le premier mètre carré de surface rendue imperméable ainsi qu'aux annexes construites en même temps que la construction principale ou ultérieurement.

Chaque acquéreur devra définir les caractéristiques de dimension de la ou des cuves en fonction de la topographie de chacun des lots ainsi que de la profondeur possible du regard particulier destiné à recueillir le trop plein de ces cuves.

Les dimensions et l'emplacement exacts de ces cuves devront être annexés à la demande de permis de construire.

Le ou les cuves privatives respecteront un débit de fuite de 10l/s/Ha (arrondi au l/s supérieur, soit 1 l/s).

L'entretien de cette ou ces cuves devra(ont) se faire au moins une fois par semestre (hydrocurage). Il sera procédé à un entretien exceptionnel des ouvrages suite à chaque événement particulier, tels qu'orage violent ou pollution accidentelle. »

La conformité de la réalisation de ces cuves devra faire l'objet d'un contrôle par la commune avant le remblaiement des tranchées nécessaires à leur exécution et le certificat de conformité ne pourra être délivré que dans le cas où ces travaux auront été exécutés suivant les prescriptions édictées.

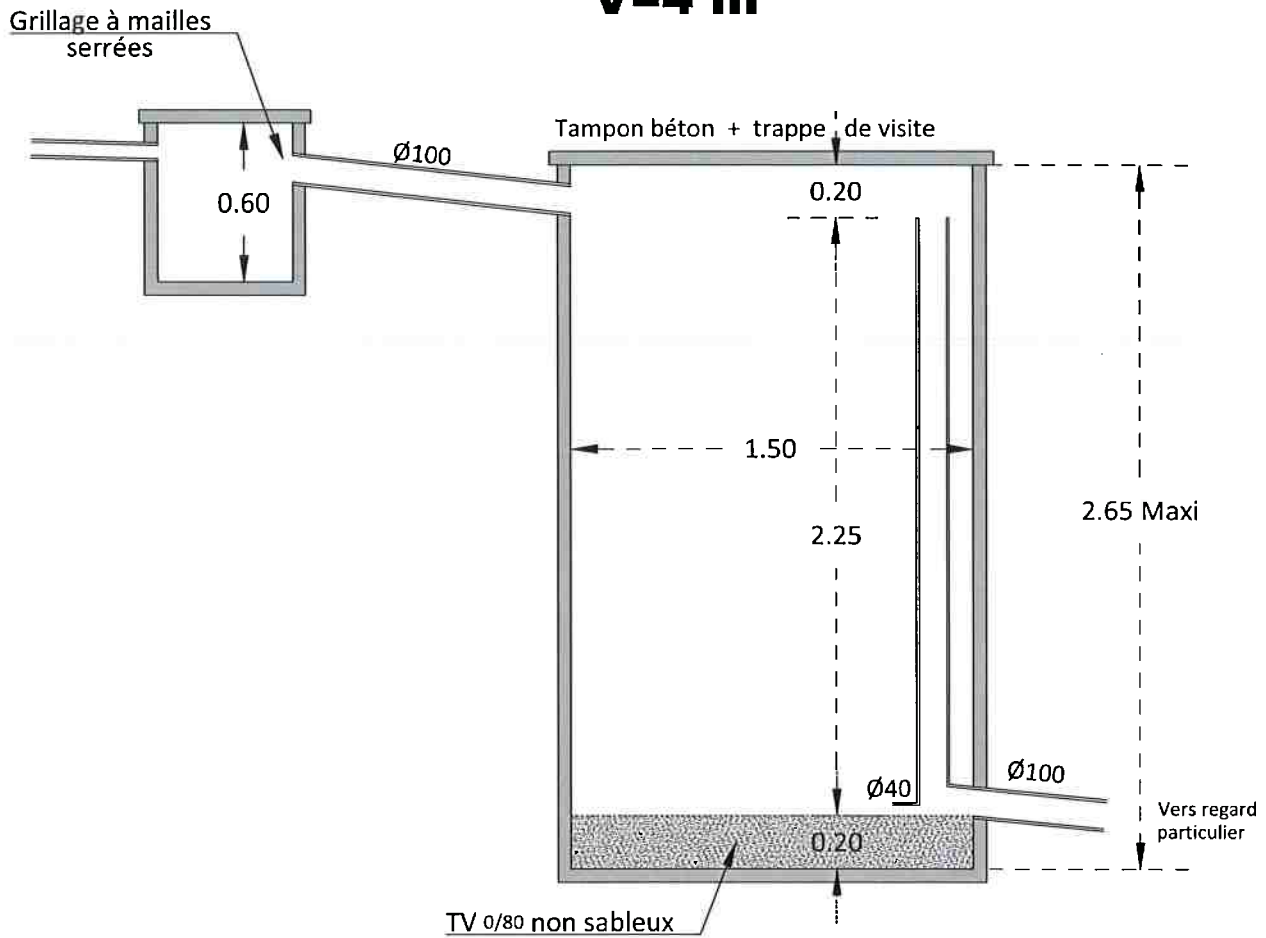
Le stockage préalable, hors volume de rétention, pour une utilisation de l'eau est autorisé.

## **X – SERVITUDES**

Les lots 1 à 5 sont grevés d'une servitude d'écoulement des eaux pluviales dans leur fossé situé au Sud-Est provenant de la parcelle section D N°82

Ce fossé ne devra pas être busé ou comblé. Le libre écoulement des eaux de ruissellement devra être assuré en permanence.

## Coupe de principe de la cuve de contrôle de débit verticale privative $V=4\text{ m}^3$



## Coupe de principe de la cuve de contrôle de débit horizontale privative $V=3\text{ m}^3$

